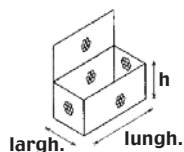


## GABBIONI E PARAMASSI

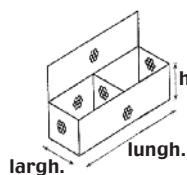
### Gabbioni a scatola senza diaframmi



Dimensioni				Maglia Tipo			
Lunghezza	Larghezza	Altezza		6x8	8x10	10x12	
m	m	m		Filo a forte zincatura			
1,5	x	1	x	ø 2,70 mm*	ø 2,70 mm ø 3,00 mm	ø 2,70 mm* ø 3,00 mm*	
2	x	1	x				1
2,5	x	1	x				1
3	x	1	x				1
4	x	1	x				1
2	x	1	x				0,5
3	x	1	x				0,5
4	x	1	x	0,5			

\* salvo disponibilità di magazzino

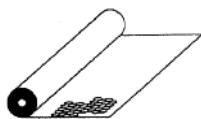
### Gabbioni a scatola con diaframmi



Dimensioni					Maglia Tipo			
Lunghezza	Larghezza	Altezza	Diaframmi	6x8	8x10	10x12		
m	m	m	n	Filo a forte zincatura				
2	x	1	x	1	ø 2,70 mm*	ø 2,70 mm ø 3,00 mm	ø 2,70 mm* ø 3,00 mm*	
3	x	1	x	1				2
4	x	1	x	1				3
2	x	1	x	0,5				1
3	x	1	x	0,5				2
4	x	1	x	0,5				3

\* salvo disponibilità di magazzino

### Reti metalliche a doppia torsione



Dimensioni		Maglia Tipo		
Altezza rotoli	Lunghezza rotoli	6x8	8x10	10x12
m	m	Filo a forte zincatura		
1,5	25 50	ø 2,20 mm* ø 2,70 mm*	ø 2,70 mm	ø 2,70 mm* ø 3,00 mm*
2				
2,5				
3				

\* salvo disponibilità di magazzino

## CHIODI PUNTA PIANA



CHIODI 16X60 PUNTA PIANA

CHIODI 18X80 PUNTA PIANA

CHIODI 20X100 PUNTA PIANA

## CHIODI IN ACCIAIO

CHIODI ACCIAIO 3,7X50

CHIODI ACCIAIO 3,7X60

## FILO COTTO NERO A MATASSINE

FILO COTTO 4X2 BIANCO A MATASSINE

## FILO COTTO NERO IN MATASSE

FILO COTTO NERO N. 12 IN MATASSE

FILO COTTO NERO N. 17 IN MATASSE

FILO COTTO NERO N. 19 IN MATASSE

## FILO COTTO ZINCATO IN MATASSE

FILO COTTO ZINCATO N. 12 IN MATASSE

FILO COTTO ZINCATO N. 14 IN MATASSE

FILO COTTO ZINCATO N. 16 IN MATASSE

## FILO COTTO ZINCATO PLASTIFICATO IN MATASSE

FILO COTTO ZINCATO PLAST. N. 12 IN MATASSE

FILO COTTO ZINCATO PLAST. N. 14 IN MATASSE

FILO COTTO ZINCATO PLAST. N. 16 IN MATASSE

## FILO SPINATO FILO N. 14


FILO SPINATO F. 14 MT 200 ZINCATO

FILO SPINATO F. 14 MT 200 ZINCATO PLAST.


## DISTANZIATORI IN ACCIAIO PER PARETI IN “CLS”

	distanziatore acciaio L= 15 cm (Pz. 100)	distanziatore acciaio L= 60 cm (Pz. 100)
	distanziatore acciaio L= 20 cm (Pz. 100)	distanziatore acciaio L= 65 cm (Pz. 100)
	distanziatore acciaio L= 25 cm (Pz. 100)	distanziatore acciaio L= 70 cm (Pz. 100)
	distanziatore acciaio L= 30 cm (Pz. 100)	distanziatore acciaio L= 75 cm (Pz. 100)
	distanziatore acciaio L= 35 cm (Pz. 100)	distanziatore acciaio L= 80 cm (Pz. 100)
	distanziatore acciaio L= 40 cm (Pz. 100)	distanziatore acciaio L= 85 cm (Pz. 100)
	distanziatore acciaio L= 45 cm (Pz. 100)	distanziatore acciaio L= 90 cm (Pz. 100)
	distanziatore acciaio L= 50 cm (Pz. 100)	distanziatore acciaio L= 95 cm (Pz. 100)
	distanziatore acciaio L= 55 cm (Pz. 100)	distanziatore acciaio L= 100 cm (Pz. 100)

## MONTANTI E STAFFE PER PARETI IN “CLS”

	Staffa ad “U” stamp. zinc. L= 50 cm	Staffa ad “U” stamp. zinc. L= 100 cm
---	-------------------------------------	--------------------------------------

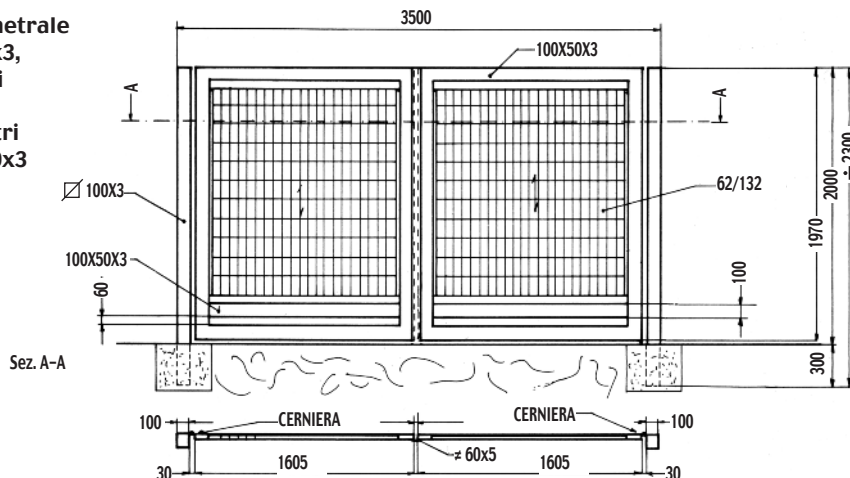
## ACCESSORI VARI

	041.000027	Cunei grandi grezzi x dist. (Pz. 100)
---	------------	---------------------------------------

# CANCELLI ZINCATI STANDARD

## CANCELLO A 2 ANTE STANDARD

Struttura perimetrale in tubo 100x50x3, base in due tubi 100x50x3, montanti, pilastri in tubo 100x100x3



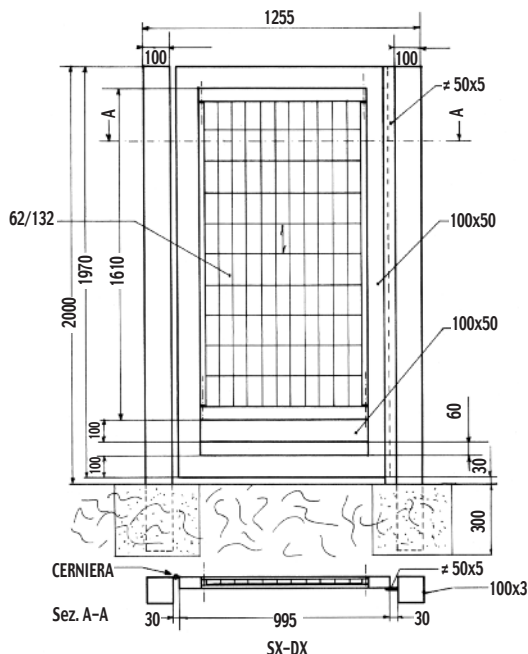
### Cancello carrabile a 2 ante da 1600/2900xh 2000

- N. 2 telai
- N. 2 pilastri
- N. 4 cerniere tipo pesante
- N. 1 paletto a leva
- N. 1 piastra battuta cancello
- N. 1 serratura - doppia maniglia

### Cancello a 2 ante da 3000/5000xh 2000

- N. 2 telai
- N. 2 pilastri (da 4000-5000 con tubi 120x120x4)
- N. 4 cerniere tipo pesante
- N. 1 paletto a leva
- N. 1 piastra battuta centrale
- N. 1 serratura - doppia maniglia

## CANCELLO PEDONALE STANDARD



Struttura perimetrale in tubo 100x50x3, base in due tubi 100x50x3, montanti, pilastri in tubo 100x100x3

### Cancello pedonale ad 1 anta da 800/100xh 2000

- N. 1 telaio
- N. 2 pilastri
- N. 2 cerniere tipo pesante
- N. 1 serratura - doppia maniglia  
(a richiesta serratura elettrica)

# CANCELLO SCORREVOLE STANDARD

## CANCELLO SCORREVOLE STANDARD

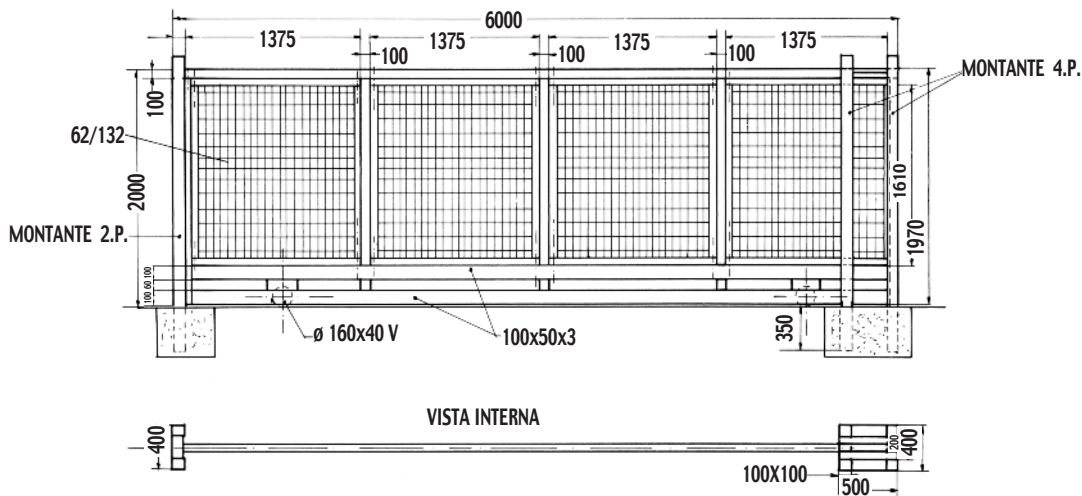
Struttura perimetrale in tubo, base in due tubi 100x50x3, montanti, pilastri in tubo 100x100x3

### Cancello scorrevole da 4000/6000xh 2000

- N. 1 telaio in tubo 100x50x3
- N. 1 montante di sostegno a 4 pilastri con piastra di mm. 500
- N. 1 montante di battuta a 2 pilastri
- N. 1 guida a pavimento U 60x30 + tondo  $\varnothing$  20
- N. 4 olive  $\varnothing$  40x60
- N. 2 ruote  $\varnothing$  160 con perno
- N. 1 staffa di arresto
- N. 1 serratura a gancio cilindrico

### Cancello scorrevole da 6100/9000xh 2000/3000

- N. 1 telaio in tubo 80x80x3
- N. 1 montante di sostegno a 4 pilastri 100x100x3 con piastra da 500/1000
- N. 1 montante di battuta a 2 pilastri 100x100x3
- N. 1 guida a pavimento U 60x30 +  $\varnothing$  20
- N. 4 olive  $\varnothing$  40x60
- N. 2 ruote  $\varnothing$  200/250 con perno
- N. 1 staffa di arresto
- N. 1 serratura a gancio



I Cancelli Standard sono previsti zincati completi di pannelli in grigliato e serratura.

# CHIUSINI IN GHISA SFEROIDALE

## A TENUTA IDRAULICA IN GHISA SFEROIDALE

A norme ISO 1083 (1987)

Codice	Classe	Dimens. Esterne (a) mm	Dimens. Interne (b) mm	Altezza (h) mm	Peso Kg.	Scarico DM <sup>2</sup>
FCC30	C 250	308x308	200x200	40	9	/
FCC40	C 250	415x415	295x295	45	16	/
FCC50	C 250	520x520	404x404	48	25	/
FCC60	C 250	616x616	496x496	53	35	/
FCC70	C 250	726x726	610x610	60	48	/
FCC70/50	C 250	700x500	600x400	57	45	/
FCC80	C 250	814x814	700x700	65	59	/
FCD40	D 400	400x400	300x300	75	25	/
FCD50	D 400	500x500	400x400	75	35	/
FCD60	D 400	600x600	500x500	75	52	/
FCD70	D 400	700x700	600x600	75	75	/
FCD80	D 400	800x800	700x700	80	95	/
FCD90	D 400	900x900	800x800	100	120	/
FCD100	D 400	1000x1000	900x900	100	160	/
FCD110	D 400	1100x1100	1000x1000	100	200	/
FCD120	D 400	1200x1200	1100x1100	100	240	/

### GRIGLIA CONCAVA CON ASOLA CENTRALE

FCGC30	C 250	300x300	200x200	40	11	1,4
FCGC40	C 250	400x400	300x300	50	18	3,6
FCGC50	C 250	500x500	400x400	50	29	6,8
FCGC60	C 250	600x600	500x500	60	44	8,7
FCGC70	C 250	700x700	600x600	70	64	11,9

### GRIGLIA PIANA CON ASOLA CENTRALE

FCGP30	C 250	300x300	200x200	40	11	1,3
FCGP40	C 250	400x400	300x300	50	18	3,5
FCGP50	C 250	500x500	400x400	50	29	6,7
FCGP60	C 250	600x600	500x500	60	44	8,6
FCGP70	C 250	700x700	600x600	70	64	11,8

### GRIGLIA PIANA CON ASOLA CENTRALE

FCGP50D	D 400	500x500	400x400	75	35	5,8
FCGP60D	D 400	600x600	500x500	80	55	9,4
FCGP70D	D 400	700x700	600x600	80	68	10,6

